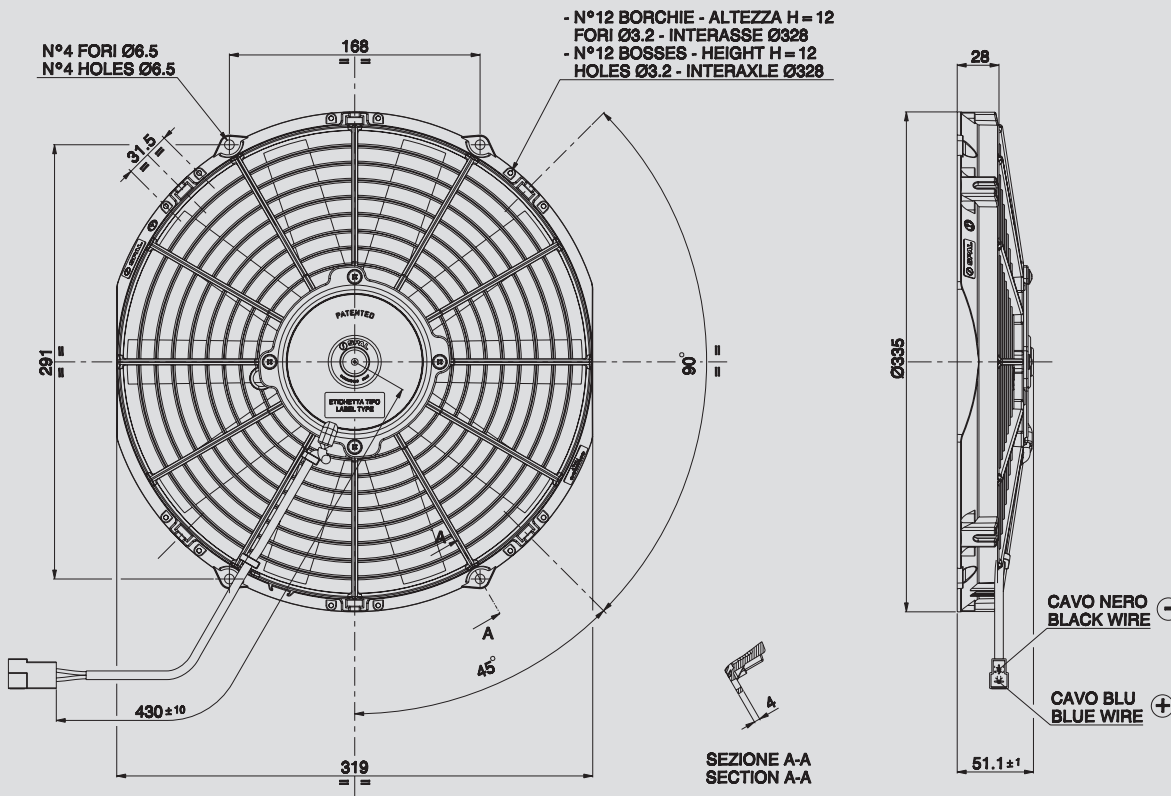


**24V** C.C. - D.C.

**VA10-BP9/C-25A**  
**VA10-BP9/C-25S**



AMP connector Code 180908  
 AMP terminal Code 42098-2  
 Suggested mounting torque: 3(+1/-0) Nm with screw M5  
 Weight 1.1 Kg. approx.

Connettore AMP Cod. 180908  
 Terminali AMP Cod. 42098-2  
 Coppia di serraggio consigliata: 3(+1/-0) Nm con vite M5  
 Peso 1,1 Kg. circa

Ø 305 mm  
 Ø 12"

suction / aspirante

blowing / soffiante

Static pressure Pressione statica mm H <sub>2</sub> O	suction / aspirante			blowing / soffiante			Static pressure Pressione statica inH <sub>2</sub> O
	Airflow Portata m <sup>3</sup> /h	Current input Corrente assorbita A	Airflow Portata CFM	Airflow Portata m <sup>3</sup> /h	Current input Corrente assorbita A	Airflow Portata CFM	
0	1560	3,5	920	1410	3,3	832	0
2,5	1350	3,8	797	1280	3,5	755	0,1
5	1140	3,8	673	1110	3,5	655	0,2
7,5	950	3,9	561	880	3,6	519	0,3
10	710	3,6	419	630	3,6	372	0,4
12,5	490	3,7	289	400	3,5	236	0,5
15	270	3,8	159	190	3,4	112	0,6
17,5	0	3,8	0	0	3,4	0	0,7

PRODUCT FEATURES  
 CARATTERISTICHE PRODOTTO

Waterproof motor, IP 68 Motore chiuso, IP 68	✓
Long life / Lunga durata	✓
LL and VLL version* Versione LL e VLL*	✓
Waterproof connector Connettori a tenuta stagna	✓
Accessories: all the fixing kits Accessori: tutti i kit di fissaggio	✓

\* for OEM applications only.  
 \* per applicazioni OEM

✓ = Standard feature  
 Caratteristiche standard  
 ✓ = Available upon request  
 Disponibile su richiesta

Test voltage 26 V. D.C. - Tensione di prova 26 V. c.c.